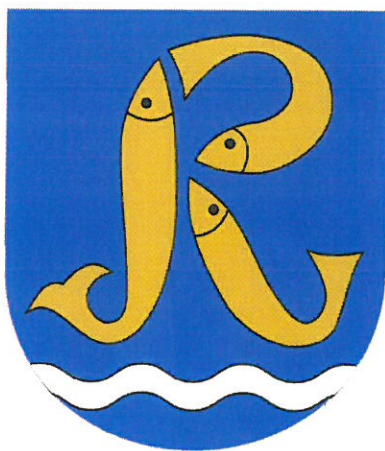


# Projekt Fotometryczny



Data:  
09.08.2018

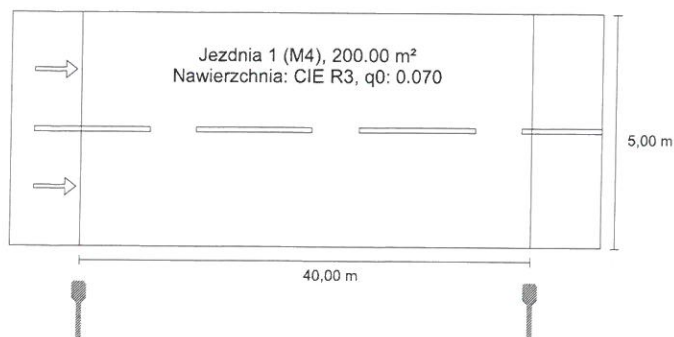
**Gmina Rybczewice**

## Spis treści

### Gmina Rybczewice

<b>Ulica 1: Alternatywa 1</b>	
Wyniki planowania.....	3
<b>Ulica 2: Alternatywa 2</b>	
Wyniki planowania.....	4
<b>Ulica 3: Alternatywa 3</b>	
Wyniki planowania.....	5
<b>Ulica 4: Alternatywa 4</b>	
Wyniki planowania.....	6
<b>Ulica 5: Alternatywa 5</b>	
Wyniki planowania.....	7
<b>Ulica 6: Alternatywa 6</b>	
Wyniki planowania.....	8
<b>Ulica 7: Alternatywa 7</b>	
Wyniki planowania.....	9
<b>Ulica 8: Alternatywa 8</b>	
Wyniki planowania.....	10
<b>Ulica 9: Alternatywa 9</b>	
Wyniki planowania.....	11
<b>Ulica 10: Alternatywa 10</b>	
Wyniki planowania.....	12
<b>Ulica 11: Alternatywa 11</b>	
Wyniki planowania.....	13
<b>Ulica 12: Alternatywa 12</b>	
Wyniki planowania.....	14
<b>Ulica 13: Alternatywa 13</b>	
Wyniki planowania.....	15
<b>Ulica 14: Alternatywa 14</b>	
Wyniki planowania.....	16

## Ulica 1 do EN 13201:2015



Wyniki dla pól oceny  
Współczynnik konserwacji: 0.80

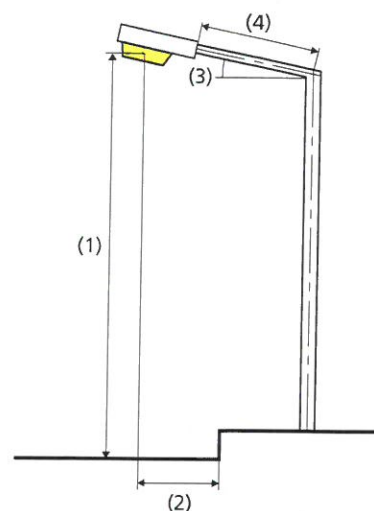
Jezdnia 1 (M4)

Lm [cd/m²] ≥ 0.75	Uo ≥ 0.40	UI ≥ 0.60	TI [%] ≤ 15	EIR ≥ 0.30
✓ 0.77	✓ 0.60	✓ 0.62	✓ 15	✓ 0.72

Wyniki dla wskaźników wydajności energetycznej

<b>Wskaźnik gęstości mocy (Dp)</b>	0.021 W/lxm²
Gęstość zużycia energii	
Rozmieszczenie: Oprawa LED 48W (192.0 kWh/rok)	1.0 kWh/m² rok

## Oprawa LED 48W



Lampa:	1xLED80-4S/740
Strumień świetlny (oprawa):	7124.85 lm
Strumień świetlny (lampa):	8000.00 lm
Godziny pracy	
4000 h:	100.0 %, 48.0 W
W/km:	1200.0
Rozmieszczenie:	z jednej strony na dole
Odstęp słupa:	40.000 m
Nachylenie wysięgnika (3):	0.0°
Długość wysięgnika (4):	1.000 m
Wysokość punktu świetlnego (1):	8.000 m
Nawis punktu świetlnego (2):	-1.000 m

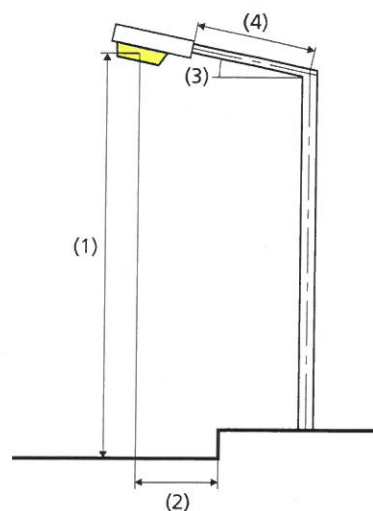
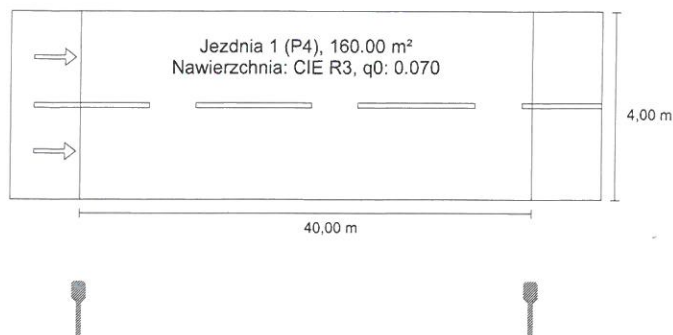
ULR:	0.00
ULOR:	0.00
Wartości maksymalne mocy oświetleniowej	
przy 70°:	825 cd/klm
przy 80°:	50.5 cd/klm
przy 90°:	0.00 cd/klm
Klasa natężenia oświetlenia:	G*3

W każdym kierunku tworzącym podany kąt z dolną linią pionową przy zainstalowanym i gotowym do użytku oświetleniu.

Rozmieszczenie spełnia wymagania klasy indeksu oślepienia D.6

## Ulica 2 do EN 13201:2015

## Oprawa LED 25W



## Wyniki dla pól oceny

Współczynnik konserwacji: 0.80

## Jezdnia 1 (P4)

Em [lx]	Emin [lx]
≥ 5.00	≥ 1.00
≤ 7.50	
✓ 5.78	✓ 2.43

## Wyniki dla wskaźników wydajności energetycznej

<b>Wskaźnik gęstości mocy (Dp)</b>	0.027 W/lxm <sup>2</sup>
Gęstość zużycia energii	
Rozmieszczenie: Oprawa LED 25W (100.0 kWh/rok)	0.6 kWh/m <sup>2</sup> rok

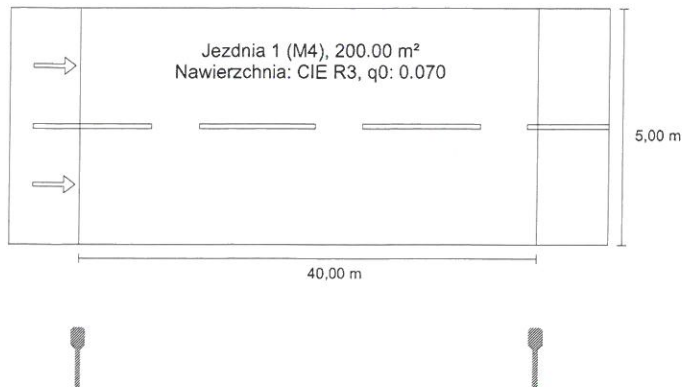
Lampa:	1xLED40-4S/740
Strumień świetlny (oprawa):	3562.43 lm
Strumień świetlny (lampa):	4000.00 lm
Godziny pracy	
4000 h:	100.0 %, 25.0 W
W/km:	625.0
Rozmieszczenie:	z jednej strony na dole
Odstęp słupa:	40.000 m
Nachylenie wysięgnika (3):	0.0°
Długość wysięgnika (4):	1.000 m
Wysokość punktu świetlnego (1):	8.000 m
Nawis punktu świetlnego (2):	-2.000 m

ULR:	0.00
ULOR:	0.00
Wartości maksymalne mocy oświetleniowej	
przy 70°:	825 cd/klm
przy 80°:	50.5 cd/klm
przy 90°:	0.00 cd/klm
Klasa natężenia oświetlenia:	G*3

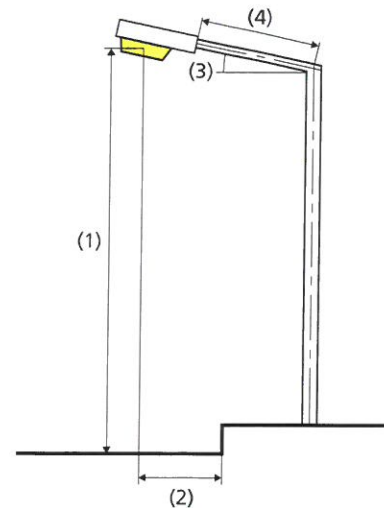
W każdym kierunku tworzącym podany kąt z dolną linią pionową przy zainstalowanym i gotowym do użytku oświetleniu.

Rozmieszczenie spełnia wymagania klasy indeksu oślepienia D.6

## Ulica 3 do EN 13201:2015



## Oprawa LED 75W



Wyniki dla pól oceny  
Współczynnik konserwacji: 0.80

Jezdnia 1 (M4)

Lm [cd/m <sup>2</sup> ] ≥ 0.75	Uo ≥ 0.40	UI ≥ 0.60	TI [%] ≤ 15	EIR ≥ 0.30
✓ 0.85	✓ 0.56	✓ 0.62	✓ 15	✓ 0.68

Wyniki dla wskaźników wydajności energetycznej

<b>Wskaźnik gęstości mocy (Dp)</b>	0.027 W/lxm <sup>2</sup>
Gęstość zużycia energii	
Rozmieszczenie: Oprawa LED 75W (300.0 kWh/rok)	1.5 kWh/m <sup>2</sup> rok

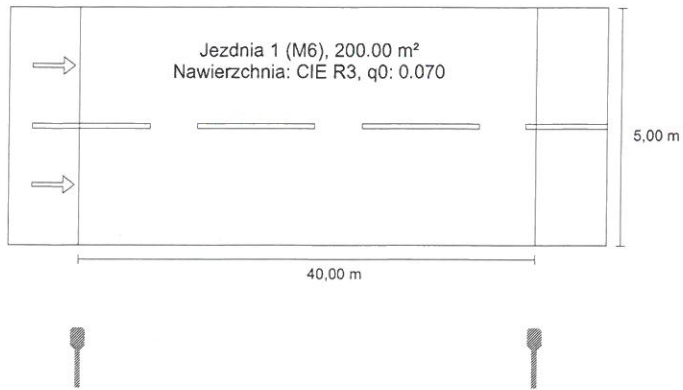
Lampa:	1xLED120-4S/740
Strumień świetlny (oprawa):	10522.11 lm
Strumień świetlny (lampa):	12000.00 lm
Godziny pracy	
4000 h:	100.0 %, 75.0 W
W/km:	1875.0
Rozmieszczenie:	z jednej strony na dole
Odstęp słupa:	40.000 m
Nachylenie wysięgnika (3):	0.0°
Długość wysięgnika (4):	1.000 m
Wysokość punktu świetlnego (1):	8.000 m
Nawis punktu świetlnego (2):	-2.000 m

ULR:	0.00
ULOR:	0.00
Wartości maksymalne mocy oświetleniowej	
przy 70°:	621 cd/klm
przy 80°:	108 cd/klm
przy 90°:	0.00 cd/klm
Klasa natężenia oświetlenia:	G*2

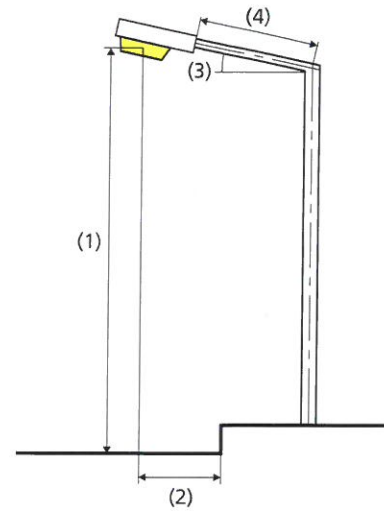
W każdym kierunku tworzącym podany kąt z dolną linią pionową przy zainstalowanym i gotowym do użytku oświetleniu.

Rozmieszczenie spełnia wymagania klasy indeksu oślepienia D.6

## Ulica 4 do EN 13201:2015



## Oprawa LED 25W



Wyniki dla pól oceny  
Współczynnik konserwacji: 0.80

Jeźdnia 1 (M6)

Lm [cd/m <sup>2</sup> ] ≥ 0.30	Uo ≥ 0.35	UI ≥ 0.40	TI [%] ≤ 20	EIR ≥ 0.30
✓ 0.35	✓ 0.53	✓ 0.62	✓ 15	✓ 0.55

Wyniki dla wskaźników wydajności energetycznej

<b>Wskaźnik gęstości mocy (Dp)</b>	0.022 W/lxm <sup>2</sup>
Gęstość zużycia energii	
Rozmieszczenie: Oprawa LED 25W (100.0 kWh/rok)	0.5 kWh/m <sup>2</sup> rok

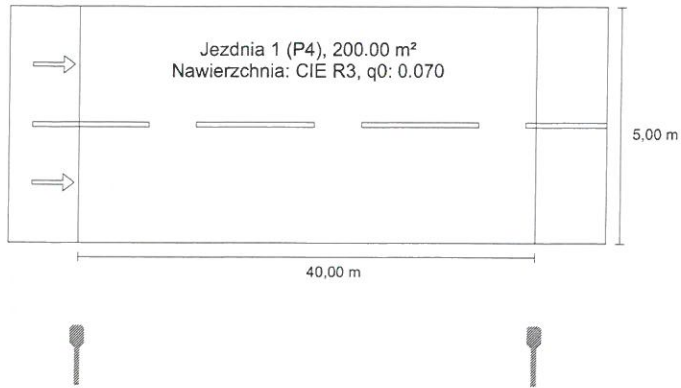
Lampa:	1xLED40-4S/740
Strumień świetlny (oprawa):	3562.43 lm
Strumień świetlny (lampa):	4000.00 lm
Godziny pracy	
4000 h:	100.0 %, 25.0 W
W/km:	625.0
Rozmieszczenie:	z jednej strony na dole
Odstęp słupa:	40.000 m
Nachylenie wysięgnika (3):	0.0°
Długość wysięgnika (4):	1.000 m
Wysokość punktu świetlnego (1):	8.000 m
Nawis punktu świetlnego (2):	-2.000 m

ULR:	0.00
ULOR:	0.00
Wartości maksymalne mocy oświetleniowej	
przy 70°:	825 cd/klm
przy 80°:	50.5 cd/klm
przy 90°:	0.00 cd/klm
Klasa natężenia oświetlenia:	G*3

W każdym kierunku tworzącym podany kąt z dolną linią pionową przy zainstalowanym i gotowym do użytku oświetleniu.

Rozmieszczenie spełnia wymagania klasy indeksu oślepienia D.6

## Ulica 5 do EN 13201:2015



Wyniki dla pól oceny  
Współczynnik konserwacji: 0.80

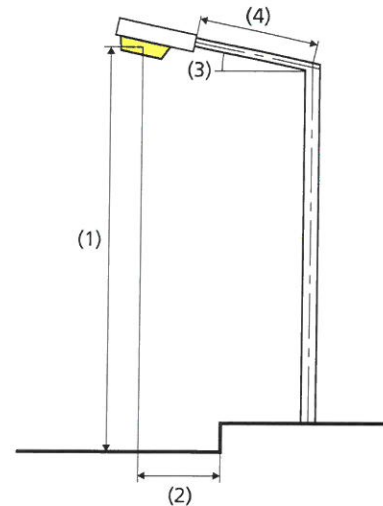
Jezdnia 1 (P4)

Em [lx]	Emin [lx]
≥ 5.00	≥ 1.00
≤ 7.50	
✓ 5.64	✓ 2.46

Wyniki dla wskaźników wydajności energetycznej

<b>Wskaźnik gęstości mocy (Dp)</b>	0.022 W/lxm <sup>2</sup>
Gęstość zużycia energii	
Rozmieszczenie: Oprawa LED 25W (100.0 kWh/rok)	0.5 kWh/m <sup>2</sup> rok

## Oprawa LED 25W



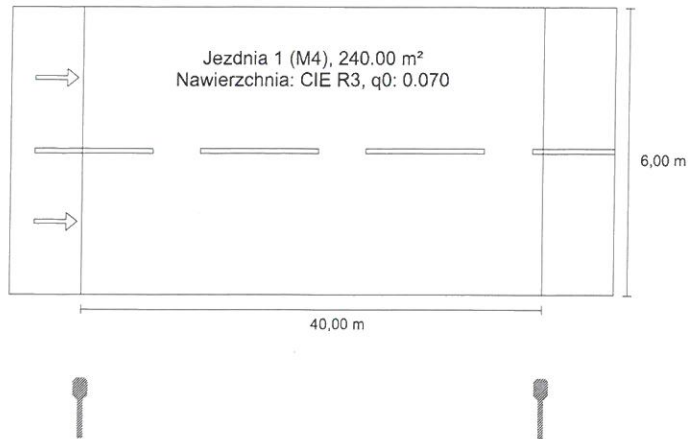
Lampa:	1xLED40-4S/740
Strumień świetlny (oprawa):	3562.43 lm
Strumień świetlny (lampa):	4000.00 lm
Godziny pracy	
4000 h:	100.0 %, 25.0 W
W/km:	625.0
Rozmieszczenie:	z jednej strony na dole
Odstęp słupa:	40.000 m
Nachylenie wysięgnika (3):	0.0°
Długość wysięgnika (4):	1.000 m
Wysokość punktu świetlnego (1):	8.000 m
Nawis punktu świetlnego (2):	-2.000 m

ULR:	0.00
ULOR:	0.00
Wartości maksymalne mocy oświetleniowej	
przy 70°:	825 cd/klm
przy 80°:	50.5 cd/klm
przy 90°:	0.00 cd/klm
Klasa natężenia oświetlenia:	G*3

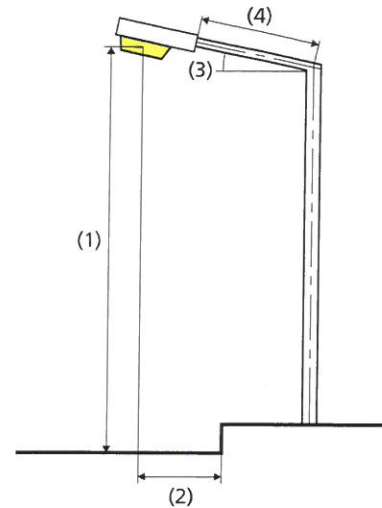
W każdym kierunku tworzącym podany kąt z dolną linią pionową przy zainstalowanym i gotowym do użytku oświetleniu.  
Rozmieszczenie spełnia wymagania klasy indeksu oślepienia D.6



## Ulica 6 do EN 13201:2015



## Oprawa LED 75W



Wyniki dla pól oceny  
Współczynnik konserwacji: 0.80

Jezdnia 1 (M4)

Lm [cd/m <sup>2</sup> ] ≥ 0.75	Uo ≥ 0.40	UI ≥ 0.60	TI [%] ≤ 15	EIR ≥ 0.30
✓ 0.77	✓ 0.55	✓ 0.66	✓ 15	✓ 0.66

Wyniki dla wskaźników wydajności energetycznej

<b>Wskaźnik gęstości mocy (Dp)</b>	0.024 W/lxm <sup>2</sup>
Gęstość zużycia energii	
Rozmieszczenie: Oprawa LED 75W (300.0 kWh/rok)	1.3 kWh/m <sup>2</sup> rok

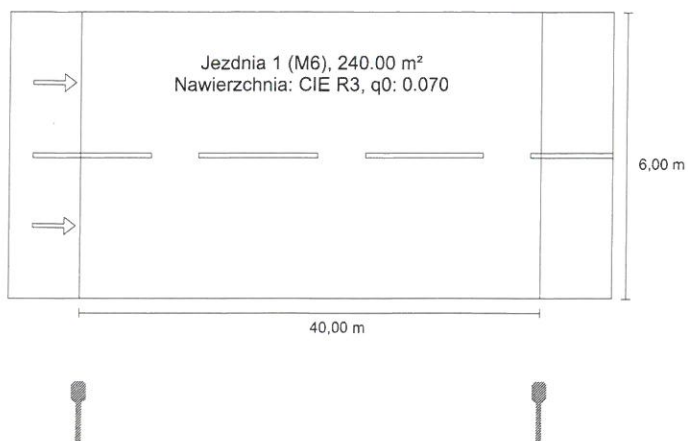
Lampa:	1xLED120-4S/740
Strumień świetlny (oprawa):	10522.11 lm
Strumień świetlny (lampa):	12000.00 lm
Godziny pracy	
4000 h:	100.0 %, 75.0 W
W/km:	1875.0
Rozmieszczenie:	z jednej strony na dole
Odstęp słupa:	40.000 m
Nachylenie wysięgnika (3):	5.0°
Długość wysięgnika (4):	1.000 m
Wysokość punktu świetlnego (1):	8.000 m
Nawis punktu świetlnego (2):	-2.000 m

ULR:	0.00
ULOR:	0.00
Wartości maksymalne mocy oświetleniowej	
przy 70°:	620 cd/klm
przy 80°:	201 cd/klm
przy 90°:	1.02 cd/klm
Klasa natężenia oświetlenia:	/

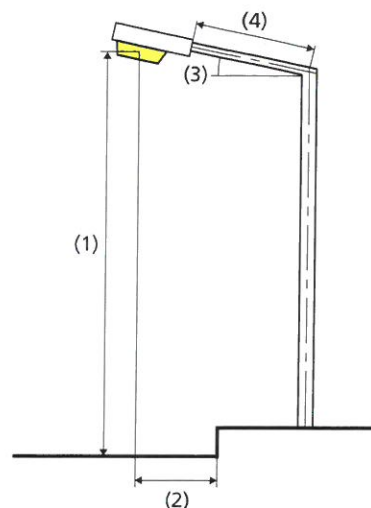
W każdym kierunku tworzącym podany kąt z dolną linią pionową przy zainstalowanym i gotowym do użytku oświetleniu.

Rozmieszczenie spełnia wymagania klasy indeksu oślepiania D.3

## Ulica 7 do EN 13201:2015



## Oprawa LED 25W



## Wyniki dla pól oceny

Współczynnik konserwacji: 0.80

## Jezdnia 1 (M6)

Lm [cd/m <sup>2</sup> ] ≥ 0.30	Uo ≥ 0.35	UI ≥ 0.40	TI [%] ≤ 20	EIR ≥ 0.30
✓ 0.33	✓ 0.43	✓ 0.59	✓ 16	✓ 0.37

## Wyniki dla wskaźników wydajności energetycznej

<b>Wskaźnik gęstości mocy (Dp)</b>	0.019 W/lxm <sup>2</sup>
Gęstość zużycia energii	
Rozmieszczenie: Oprawa LED 25W (100.0 kWh/rok)	0.4 kWh/m <sup>2</sup> rok

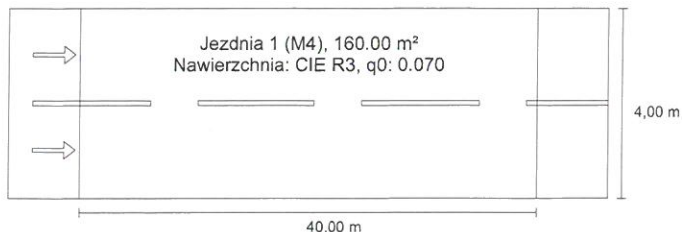
Lampa:	1xLED40-4S/740
Strumień świetlny (oprawa):	3562.43 lm
Strumień świetlny (lampa):	4000.00 lm
Godziny pracy	
4000 h:	100.0 %, 25.0 W
W/km:	625.0
Rozmieszczenie:	z jednej strony na dole
Odstęp słupa:	40.000 m
Nachylenie wysięgnika (3):	0.0°
Długość wysięgnika (4):	1.000 m
Wysokość punktu świetlnego (1):	8.000 m
Nawis punktu świetlnego (2):	-2.000 m

ULR:	0.00
ULOR:	0.00
Wartości maksymalne mocy oświetleniowej	
przy 70°:	825 cd/klm
przy 80°:	50.5 cd/klm
przy 90°:	0.00 cd/klm
Klasa natężenia oświetlenia:	G*3

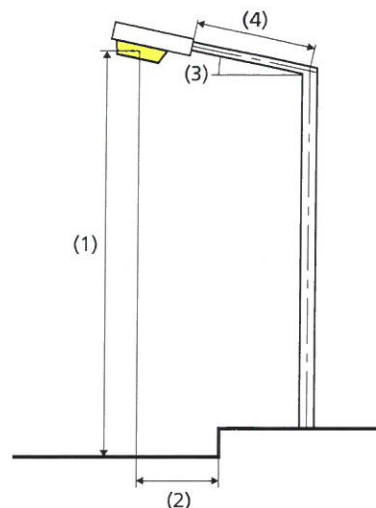
W każdym kierunku tworzącym podany kąt z dolną linią pionową przy zainstalowanym i gotowym do użytku oświetleniu.

Rozmieszczenie spełnia wymagania klasy indeksu oślepiania D.6

## Ulica 8 do EN 13201:2015



## Oprawa LED 75W



Wyniki dla pól oceny  
Współczynnik konserwacji: 0.80

Jezdnia 1 (M4)

Lm [cd/m <sup>2</sup> ] ≥ 0.75	U <sub>o</sub> ≥ 0.40	U <sub>i</sub> ≥ 0.60	TI [%] ≤ 15	EIR ≥ 0.30
✓ 0.76	✓ 0.64	✓ 0.68	✓ 15	✓ 0.80

Wyniki dla wskaźników wydajności energetycznej

<b>Wskaźnik gęstości mocy (Dp)</b>	0.036 W/lxm <sup>2</sup>
Gęstość zużycia energii	
Rozmieszczenie: Oprawa LED 75W (300.0 kWh/rok)	1.9 kWh/m <sup>2</sup> rok

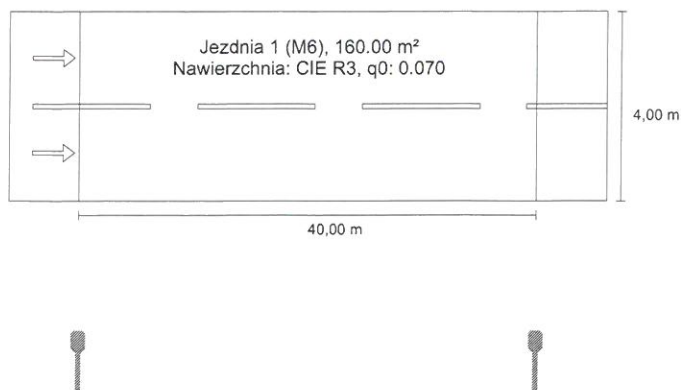
Lampa:	1xLED120-4S/740
Strumień świetlny (oprawa):	10522.11 lm
Strumień świetlny (lampa):	12000.00 lm
Godziny pracy	
4000 h:	100.0 %, 75.0 W
W/km:	1875.0
Rozmieszczenie:	z jednej strony na dole
Odstęp słupa:	40.000 m
Nachylenie wysięgnika (3):	5.0°
Długość wysięgnika (4):	1.000 m
Wysokość punktu świetlnego (1):	8.000 m
Nawis punktu świetlnego (2):	-3.000 m

ULR:	0.00
ULOR:	0.00
Wartości maksymalne mocy oświetleniowej	
przy 70°:	620 cd/klm
przy 80°:	201 cd/klm
przy 90°:	1.02 cd/klm
Klasa natężenia oświetlenia:	/

W każdym kierunku tworzącym podany kąt z dolną linią pionową przy zainstalowanym i gotowym do użytku oświetleniu.

Rozmieszczenie spełnia wymagania klasy indeksu oślepienia D.3

## Ulica 9 do EN 13201:2015



Wyniki dla pól oceny  
Współczynnik konserwacji: 0.80

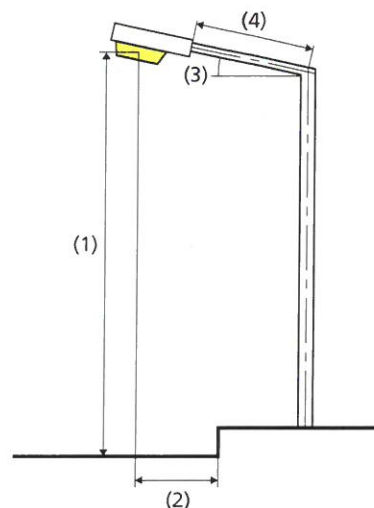
Jezdnia 1 (M6)

Lm [cd/m <sup>2</sup> ] ≥ 0.30	U <sub>o</sub> ≥ 0.35	U <sub>l</sub> ≥ 0.40	TI [%] ≤ 20	EIR ≥ 0.30
✓ 0.34	✓ 0.55	✓ 0.62	✓ 15	✓ 0.61

Wyniki dla wskaźników wydajności energetycznej

<b>Wskaźnik gęstości mocy (Dp)</b>	0.028 W/lxm <sup>2</sup>
Gęstość zużycia energii	
Rozmieszczenie: Oprawa LED 25W (100.0 kWh/rok)	0.6 kWh/m <sup>2</sup> rok

## Oprawa LED 25W



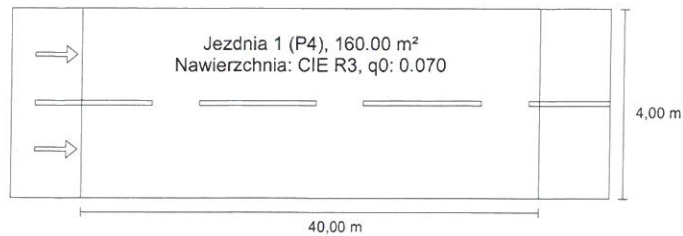
Lampa:	1xLED40-4S/740
Strumień świetlny (oprawa):	3562.43 lm
Strumień świetlny (lampa):	4000.00 lm
Godziny pracy	
4000 h:	100.0 %, 25.0 W
W/km:	625.0
Rozmieszczenie:	z jednej strony na dole
Odstęp słupa:	40.000 m
Nachylenie wysięgnika (3):	0.0°
Długość wysięgnika (4):	1.000 m
Wysokość punktu świetlnego (1):	8.000 m
Nawis punktu świetlnego (2):	-3.000 m

ULR:	0.00
ULOR:	0.00
Wartości maksymalne mocy oświetleniowej	
przy 70°:	825 cd/klm
przy 80°:	50.5 cd/klm
przy 90°:	0.00 cd/klm
Klasa natężenia oświetlenia:	G*3

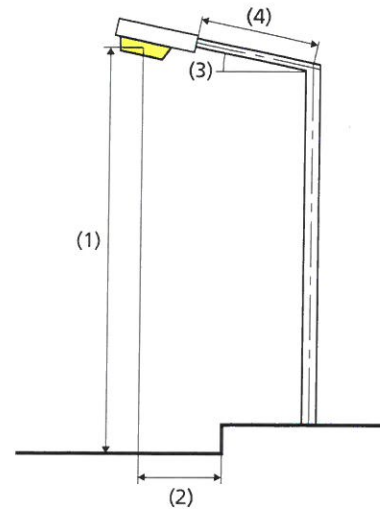
W każdym kierunku tworzącym podany kąt z dolną linią pionową przy zainstalowanym i gotowym do użytku oświetleniu.

Rozmieszczenie spełnia wymagania klasy indeksu oślepienia D.6

## Ulica 10 do EN 13201:2015



## Oprawa LED 25W



Wyniki dla pól oceny  
Współczynnik konserwacji: 0.80

Jezdnia 1 (P4)

Em [lx]	Emin [lx]
≥ 5.00	≥ 1.00
≤ 7.50	
✓ 5.66	✓ 2.75

Wyniki dla wskaźników wydajności energetycznej

<b>Wskaźnik gęstości mocy (Dp)</b>	0.028 W/lxm <sup>2</sup>
Gęstość zużycia energii	
Rozmieszczenie: Oprawa LED 25W (100.0 kWh/rok)	0.6 kWh/m <sup>2</sup> rok

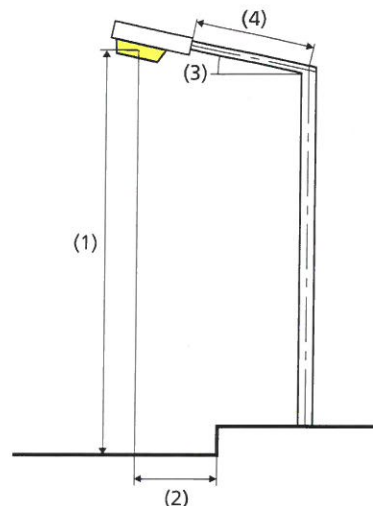
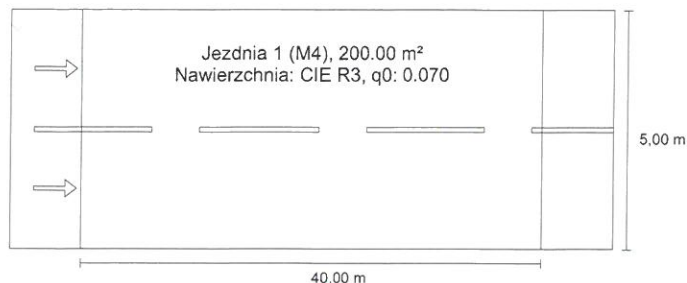
Lampa:	1xLED40-4S/740
Strumień świetlny (oprawa):	3562.43 lm
Strumień świetlny (lampa):	4000.00 lm
Godziny pracy	
4000 h:	100.0 %, 25.0 W
W/km:	625.0
Rozmieszczenie:	z jednej strony na dole
Odstęp słupa:	40.000 m
Nachylenie wysięgnika (3):	0.0°
Długość wysięgnika (4):	1.000 m
Wysokość punktu świetlnego (1):	8.000 m
Nawis punktu świetlnego (2):	-3.000 m

ULR:	0.00
ULOR:	0.00
Wartości maksymalne mocy oświetleniowej	
przy 70°:	825 cd/klm
przy 80°:	50.5 cd/klm
przy 90°:	0.00 cd/klm
Klasa natężenia oświetlenia:	G*3

W każdym kierunku tworzącym podany kąt z dolną linią pionową przy zainstalowanym i gotowym do użytku oświetleniu.  
Rozmieszczenie spełnia wymagania klasy indeksu oślepienia D.6

## Ulica 11 do EN 13201:2015

## Oprawa LED 83W



## Wyniki dla pól oceny

Współczynnik konserwacji: 0.80

## Jezdnia 1 (M4)

Lm [cd/m <sup>2</sup> ] ≥ 0.75	Uo ≥ 0.40	UI ≥ 0.60	TI [%] ≤ 15	EIR ≥ 0.30
✓ 0.80	✓ 0.60	✓ 0.66	✓ 15	✓ 0.72

## Wyniki dla wskaźników wydajności energetycznej

## Wskaźnik gęstości mocy (Dp)

0.028 W/lxm<sup>2</sup>

Gęstość zużycia energii

Rozmieszczenie: Oprawa LED 83W (332.0 kWh/rok)

1.7 kWh/m<sup>2</sup> rok

Lampa:	1xLED139-4S/740
Strumień świetlny (oprawa):	12210.09 lm
Strumień świetlny (lampa):	14000.00 lm
Godziny pracy	
4000 h:	100.0 %, 83.0 W
W/km:	2075.0
Rozmieszczenie:	z jednej strony na dole
Odstęp słupa:	40.000 m
Nachylenie wysięgnika (3):	0.0°
Długość wysięgnika (4):	1.000 m
Wysokość punktu świetlnego (1):	8.000 m
Nawis punktu świetlnego (2):	-3.000 m

ULR: 0.00

ULOR: 0.00

Wartości maksymalne mocy oświetleniowej

przy 70°: 605 cd/klm

przy 80°: 61.6 cd/klm

przy 90°: 0.00 cd/klm

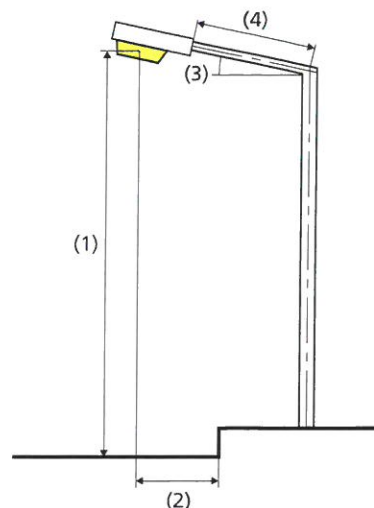
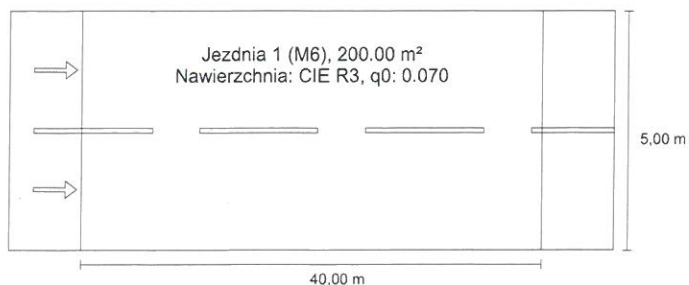
Klasa natężenia oświetlenia: G\*3

W każdym kierunku tworzącym podany kąt z dolną linią pionową przy zainstalowanym i gotowym do użytku oświetleniu.

Rozmieszczenie spełnia wymagania klasy indeksu oślepienia D.6

## Ulica 12 do EN 13201:2015

## Oprawa LED 25W



## Wyniki dla pól oceny

Współczynnik konserwacji: 0.80

## Jezdnia 1 (M6)

Lm [cd/m <sup>2</sup> ] ≥ 0.30	Uo ≥ 0.35	UI ≥ 0.40	TI [%] ≤ 20	EIR ≥ 0.30
✓ 0.31	✓ 0.45	✓ 0.58	✓ 16	✓ 0.42

## Wyniki dla wskaźników wydajności energetycznej

## Wskaźnik gęstości mocy (Dp)

0.023 W/lxm<sup>2</sup>

Gęstość zużycia energii

Rozmieszczenie: Oprawa LED 25W (100.0 kWh/rok)

0.5 kWh/m<sup>2</sup> rok

Lampa:	1xLED40-4S/740
Strumień świetlny (oprawa):	3562.43 lm
Strumień świetlny (lampa):	4000.00 lm
Godziny pracy	
4000 h:	100.0 %, 25.0 W
W/km:	625.0
Rozmieszczenie:	z jednej strony na dole
Odstęp słupa:	40.000 m
Nachylenie wysięgnika (3):	0.0°
Długość wysięgnika (4):	1.000 m
Wysokość punktu świetlnego (1):	8.000 m
Nawis punktu świetlnego (2):	-3.000 m

ULR: 0.00

ULOR: 0.00

Wartości maksymalne mocy oświetleniowej

przy 70°: 825 cd/klm

przy 80°: 50.5 cd/klm

przy 90°: 0.00 cd/klm

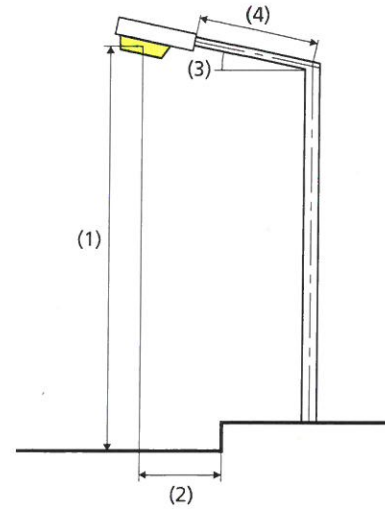
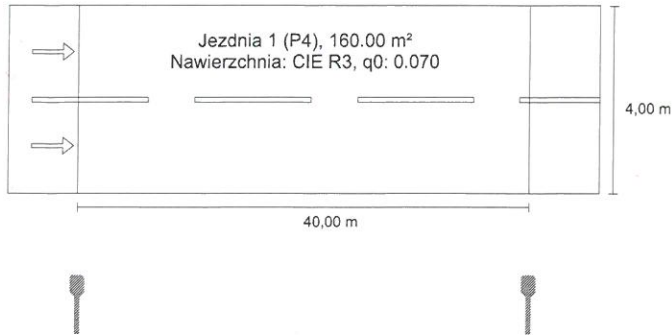
Klasa natężenia oświetlenia: G\*3

W każdym kierunku tworzącym podany kąt z dolną linią pionową przy zainstalowanym i gotowym do użytku oświetleniu.

Rozmieszczenie spełnia wymagania klasy indeksu oślepienia D.6

## Ulica 13 do EN 13201:2015

## Oprawa LED 25W



Wyniki dla pól oceny  
Współczynnik konserwacji: 0.80

Jezdnia 1 (P4)

Em [lx]	Emin [lx]
≥ 5.00	≥ 1.00
≤ 7.50	
✓ 5.78	✓ 2.43

Wyniki dla wskaźników wydajności energetycznej

<b>Wskaźnik gęstości mocy (Dp)</b>	0.027 W/lxm <sup>2</sup>
Gęstość zużycia energii	
Rozmieszczenie: Oprawa LED 25W (100.0 kWh/rok)	0.6 kWh/m <sup>2</sup> rok

Lampa:	1xLED40-4S/740
Strumień świetlny (oprawa):	3562.43 lm
Strumień świetlny (lampa):	4000.00 lm
Godziny pracy	
4000 h:	100.0 %, 25.0 W
W/km:	625.0
Rozmieszczenie:	z jednej strony na dole
Odstęp słupa:	40.000 m
Nachylenie wysięgnika (3):	0.0°
Długość wysięgnika (4):	1.000 m
Wysokość punktu świetlnego (1):	8.000 m
Nawis punktu świetlnego (2):	-2.000 m

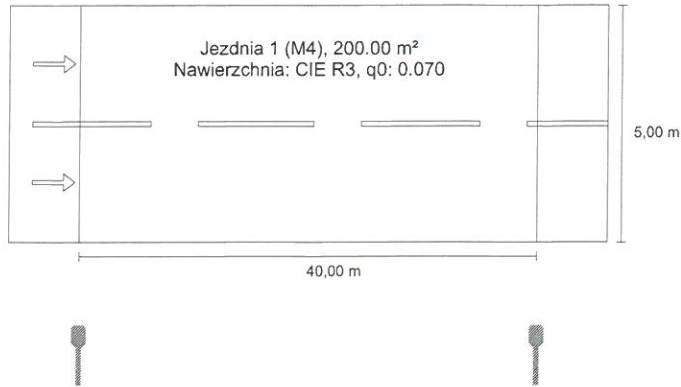
ULR:	0.00
ULOR:	0.00
Wartości maksymalne mocy oświetleniowej	
przy 70°:	825 cd/klm
przy 80°:	50.5 cd/klm
przy 90°:	0.00 cd/klm
Klasa natężenia oświetlenia:	G*3

W każdym kierunku tworzącym podany kąt z dolną linią pionową przy zainstalowanym i gotowym do użytku oświetleniu.

Rozmieszczenie spełnia wymagania klasy indeksu oślepienia D.6



## Ulica 14 do EN 13201:2015



Wyniki dla pól oceny  
Współczynnik konserwacji: 0.80

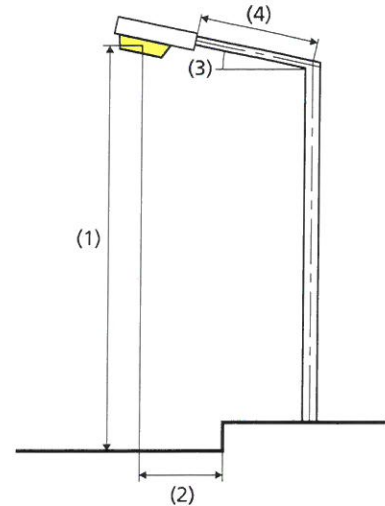
Jezdnia 1 (M4)

Lm [cd/m²] ≥ 0.75	Uo ≥ 0.40	UI ≥ 0.60	TI [%] ≤ 15	EIR ≥ 0.30
✓ 0.85	✓ 0.56	✓ 0.62	✓ 15	✓ 0.68

Wyniki dla wskaźników wydajności energetycznej

<b>Wskaźnik gęstości mocy (Dp)</b>	0.027 W/lxm²
Gęstość zużycia energii	
Rozmieszczenie: Oprawa LED 75W (300.0 kWh/rok)	1.5 kWh/m² rok

## Oprawa LED 75W



Lampa:	1xLED120-4S/740
Strumień świetlny (oprawa):	10522.11 lm
Strumień świetlny (lampa):	12000.00 lm
Godziny pracy	
4000 h:	100.0 %, 75.0 W
W/km:	1875.0
Rozmieszczenie:	z jednej strony na dole
Odstęp słupa:	40.000 m
Nachylenie wysięgnika (3):	0.0°
Długość wysięgnika (4):	1.000 m
Wysokość punktu świetlnego (1):	8.000 m
Nawis punktu świetlnego (2):	-2.000 m

ULR:	0.00
ULOR:	0.00
Wartości maksymalne mocy oświetleniowej	
przy 70°:	621 cd/klm
przy 80°:	108 cd/klm
przy 90°:	0.00 cd/klm
Klasa natężenia oświetlenia:	G*2

W każdym kierunku tworzącym podany kąt z dolną linią pionową przy zainstalowanym i gotowym do użytku oświetleniu.

Rozmieszczenie spełnia wymagania klasy indeksu osłepiania D.6